

NOMISMA

CATALOGO MONETE



SAVOIA (1730-1861)
REGNO D'ITALIA (1861-1946)
STATO PONTIFICO (1800-1963)

2^a EDIZIONE 2017-2018

NOMISMA

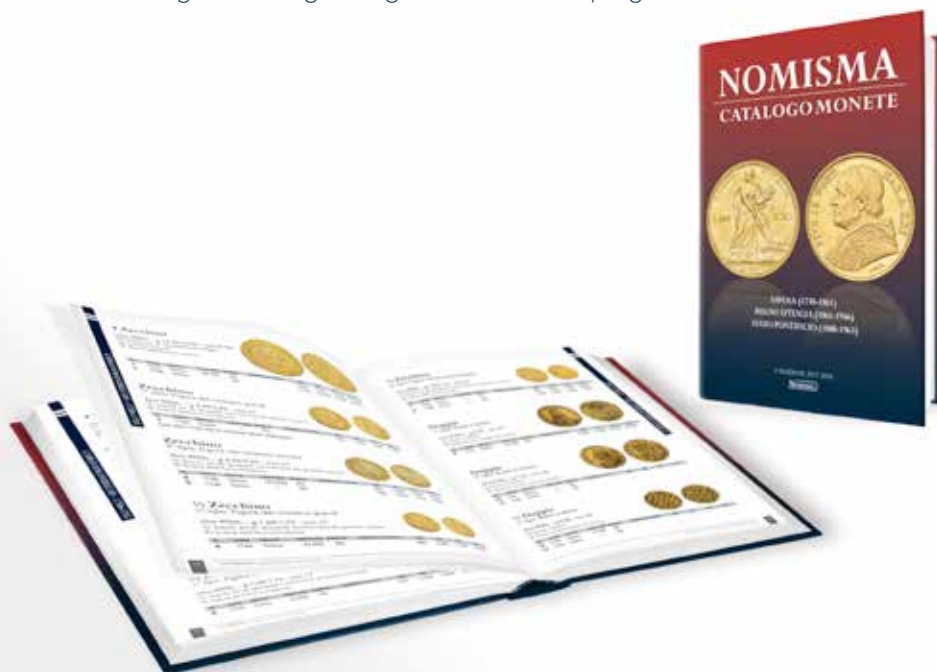
Il nuovo **NOMISMA Catalogo monete**, Edizione 2017-2018 verrà pubblicato a fine agosto 2017 e presentato al Convegno di Riccione. Il nuovo volume è ampiamente rinnovato rispetto al precedente Savoia 2015-2016.

PRINCIPALI NOVITÀ

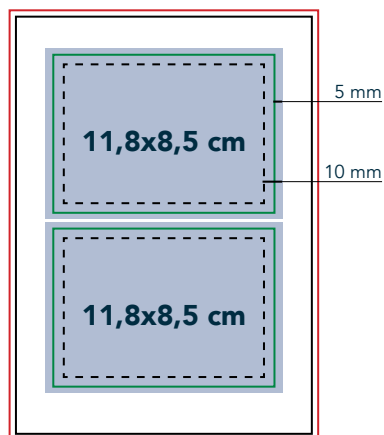
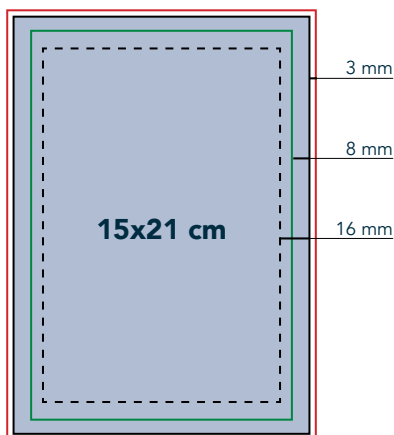
- Oltre alla monete dei Savoia (1730-1743), il volume comprende anche le monete Papali dal 1800 al 1963
- Aggiornamento valutazioni delle monete Savoia
- Un maggior numero di pagine, oltre 250, sempre in formato 15 x 21 cm
- Il prezzo sarà più competitivo, 20 euro invece di 34,50.
- La tiratura sarà più ampia, 5.000 copie.
- La grafica sarà completamente rinnovata (vedi esempio pagine)
- La gestione delle inserzioni pubblicitarie è stata migliorata

INSERZIONI PUBBLICITARIE

Per un miglior risultato a livello di prodotto editoriale, la gestione/creazione delle inserzioni sarà a nostra cura o dovrà essere eseguita secondo le linee guida dell'agenzia grafica che cura il progetto.



Spazio	Dimensioni	Copie Omaggio	Quantità	Costo Unitario	Totale
PAGINA INTERA	15 X 21 cm	10		1.000,00	
1/2 PAGINA	11,8 x 8,5 cm	4		600,00	
Nr.2 PAGINE	15 x 21 cm	13		1.600,00	
Nr.2 1/2 PAGINE	11,8 x 8,5 cm	6		1.000,00	
Tassello Indirizzi	5,5 x 3 cm	1		200,00	



TALLONCINO
5,5x3 cm

- PDF 300 dpi, segni di taglio, non protetto da password, con font convertite in traccati
- METODO COLORE: CMYK
- Inviare via mail, entro la data di scadenza stabilita a: nomisma@nomismaweb.com

■ Area di stampa —■ abbondanza di 3 mm - - - margine Testi/Loghi —■ margine immagini

ORDINE INSERZIONI PUBBLICITARIE

Inviato da

Indirizzo

Città CAP

Partita Iva

Cod. Fiscale

Telefono

Email

.....

NOMISMA

Via Olivella, 88 - 47899 Serravalle RSM

Tel. +39 0549 904012 - Fax +39 0549 904042